

Información para NOM, o Norma Oficial Mexicana

La información que se proporciona a continuación aparecerá en los dispositivos que se describen en este documento, en conformidad con los requisitos de la Norma Oficial Mexicana (NOM):

Importador:

Dell México S.A. de C.V.

Paseo de la Reforma 2620 - Piso 11.º

Col. Lomas Altas

11950 México, D.F.

Número de modelo reglamentario: P29G

Voltaje de entrada: 100 a 240 VCA

Corriente de entrada (máxima): 1,30 A

Frecuencia de entrada: De 50 a 60 Hz

Corriente nominal de salida: 2,31 A

Voltaje nominal de salida: 19,50 VCC

Para obtener información detallada, lea la información sobre seguridad que se envió con el equipo. Para obtener información adicional sobre prácticas recomendadas de seguridad, consulte dell.com/regulatory_compliance.

© 2011–2012 Dell Inc.

Dell™, the DELL logo, and XPS™ are trademarks of Dell Inc. Windows® is either a trademark or registered trademark of Microsoft Corporation in the United States and/or other countries.

Regulatory model: P29G | Type: P29G001/P29G002

Computer model: XPS L321X/XPS L322X

© 2011-2012 Dell Inc.

A Dell™, a DELL logó és az XPS™ a Dell Inc. védjegye; a Windows® a Microsoft Corporation védjegye vagy bejegyzett védjegye az Amerikai Egyesült Államokban és/vagy más országokban.

Engedélyezett modell: P22G | Típus: P29G001/P29G002

Számítógépmmodell: XPS L321X/XPS L322X

© 2011–2012 Dell Inc.

Dell™ y el logotipo de DELL son marcas comerciales de Dell Inc. Windows® es una marca comercial o marca comercial registrada de Microsoft Corporation en Estados Unidos y en otros países.

Modelo reglamentario: P29G | Tipo: P29G001/P29G002

Modelo del equipo: XPS L321X/XPS L322X

More Information

- To learn about the features and advanced options available on your laptop, click **Start**→ **All Programs**→ **Dell Help Documentation** or go to support.dell.com/manuals.

- To contact Dell for sales, technical support, or customer service issues, go to dell.com/ContactDell. Customers in the United States can call 800-WWW-DELL (800-999-3355).

További információ

- A laptopon elérhető funkciókért és haladó beállításokért kattintson a **Start**→ **All Programs (Minden program)**→ **Dell Help Documentation (Dell súgó dokumentáció)** lehetőségre, vagy tekintse meg a support.dell.com/manuals oldalt.

- Kapcsolatfelvétel a Dell vállalattal kereskedelmi, műszaki támogatási vagy ügyfélszolgálati ügyben: dell.com/ContactDell. Az Amerikai Egyesült Államokban lévő ügyfelek hívják a 800-WWW-DELL (800-999-3355) számot.

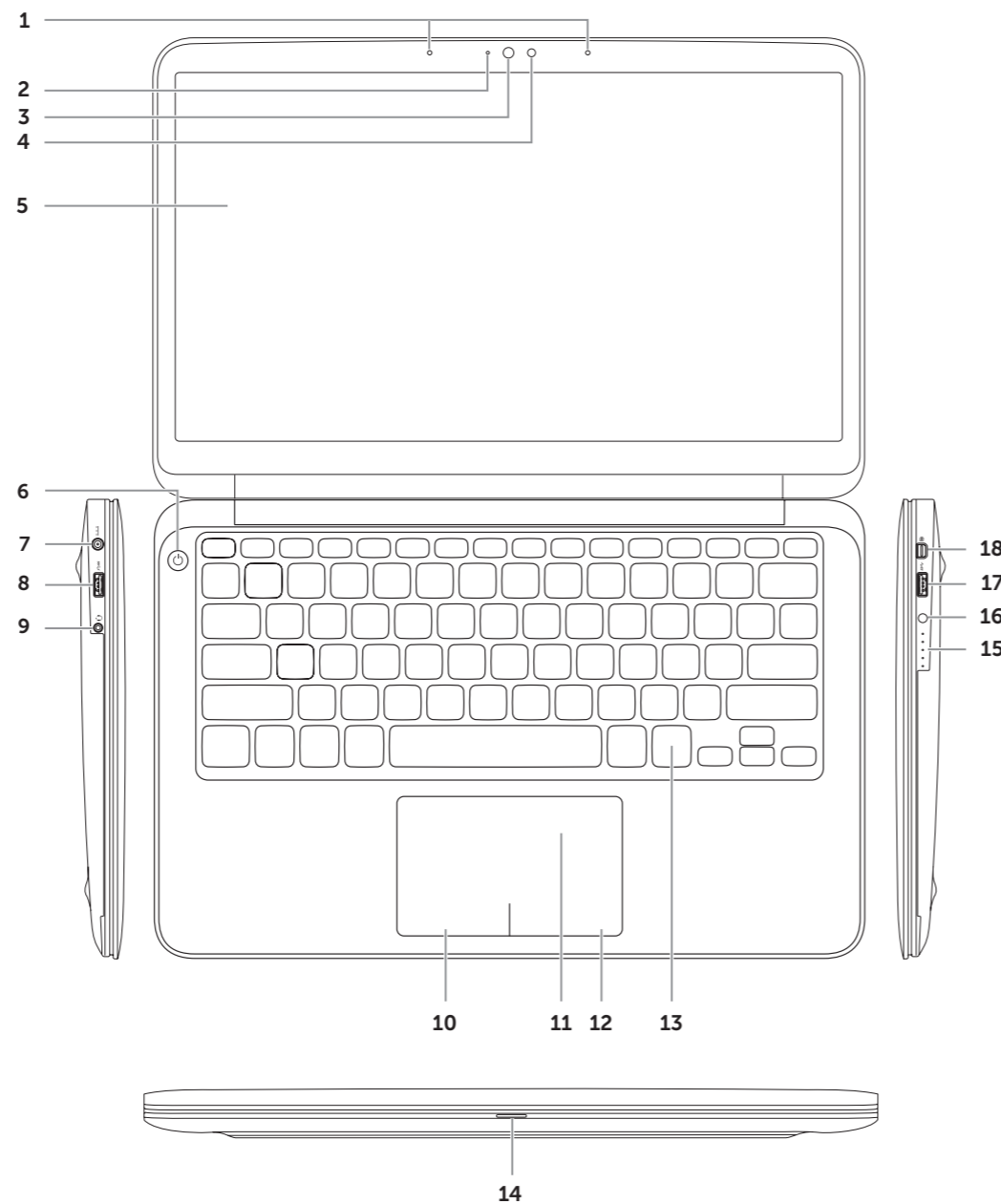
Más információ

- Para conocer más sobre las funciones y opciones avanzadas disponibles para su equipo portátil, haga clic en **Inicio**→ **Todos los programas**→ **Dell Help Documentation** (Documentación de ayuda de Dell) o visite la página support.dell.com/manuals.

- Para comunicarse con Dell por ventas, soporte técnico o consultas de servicio al cliente, visite la página dell.com/ContactDell. Los clientes que se encuentran en Estados Unidos pueden llamar al 800-WWW-DELL (800-999-3355).

Computer Features

A számítógép jellemzői | Características del equipo



1. Digital microphones (2)
2. Camera-status light
3. Camera
4. Ambient-light sensor
5. Display
6. Power button
7. Power-adapter port

8. USB 2.0 port with PowerShare (XPS L321X)
9. USB 3.0 port with PowerShare (XPS L322X)
10. Left-click area
11. Touchpad
12. Right-click area

13. Backlit keyboard
14. Power-indicator light
15. Battery-status lights (5)
16. Battery-status button
17. USB 3.0 port
18. Mini-DisplayPort

1. Digitális mikrofonok (2 db)
2. A kamera állapotjelzője
3. Kamera
4. Környezetvilágítás-érzékelő
5. Kijelző
6. Tápfeszültség gomb
7. A hálózati adapter csatlakozója

8. USB 2.0 port PowerShare funkcióval (XPS L321X)
9. Fejhallgató/mikrofon kombinált csatlakozója
10. Bal kattintási terület
11. Érintőpad
12. Jobb kattintási terület

13. Háttérvilágítással ellátott billentyűzet
14. Üzemjelző lámpa
15. Akkumulátor állapotjelző lámpái (5 db)
16. Akkumulátor állapotjelző gombja
17. USB 3.0 port
18. Mini-DisplayPort

1. Micrófonos digitales (2)
2. Indicador luminoso del estado de la cámara
3. Cámara
4. Sensor de luz ambiental
5. Pantalla
6. Botón de encendido
7. Puerto del adaptador de alimentación

8. Puerto USB 2.0 con PowerShare (XPS L321X)
9. Puerto combinado para auriculares/micrófono
10. Área de clic con el botón izquierdo
11. Superficie táctil
12. Área de clic con el botón derecho

13. Teclado retroiluminado
14. Indicador luminoso de alimentación
15. Indicadores luminosos de estado de la batería (5)
16. Botón de estado de la batería
17. Puerto USB 3.0
18. Mini-DisplayPort (minipuerto de pantalla)



OR92JOA01

XPS

13

Quick Start Guide

Gyors üzembe helyezési útmutató | Guía de inicio rápido

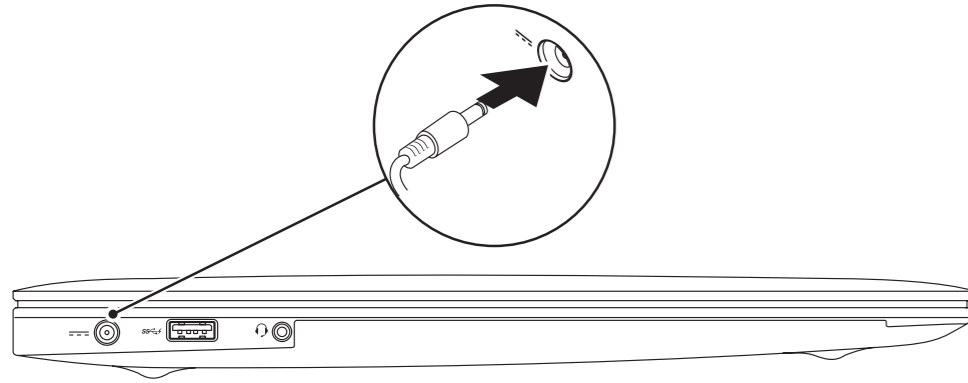


Quick Start

Gyors üzembe helyezés | Inicio rápido

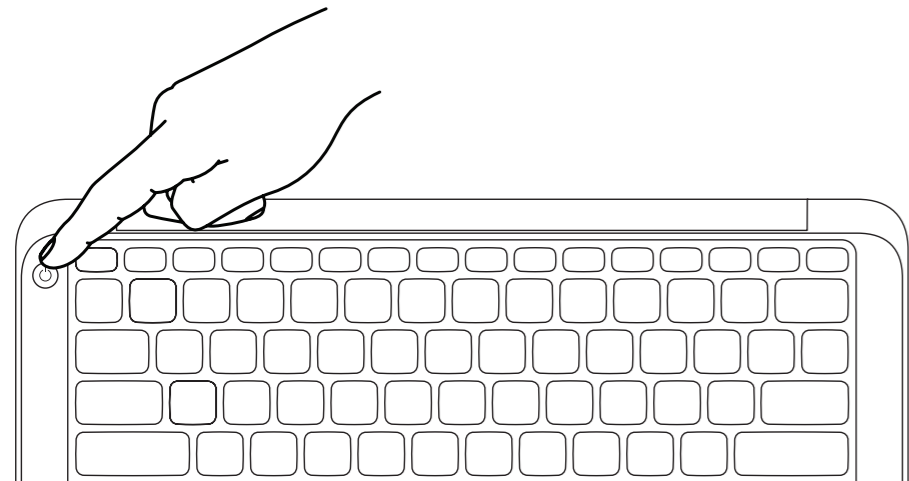
1 Connect the power adapter

Csatlakoztassa a hálózati csatlakozót | Conecte el adaptador de alimentación.



2 Press the power button

Nyomja meg a bekapcsológombot. | Presionar el botón de encendido



3 Complete Windows Setup

Fejezze be a Windows telepítését. | Completar la configuración de Windows



Record your Windows password here

NOTE: Do not use the @ symbol in your password



Jegyezze fel Windows-jelszavát ide

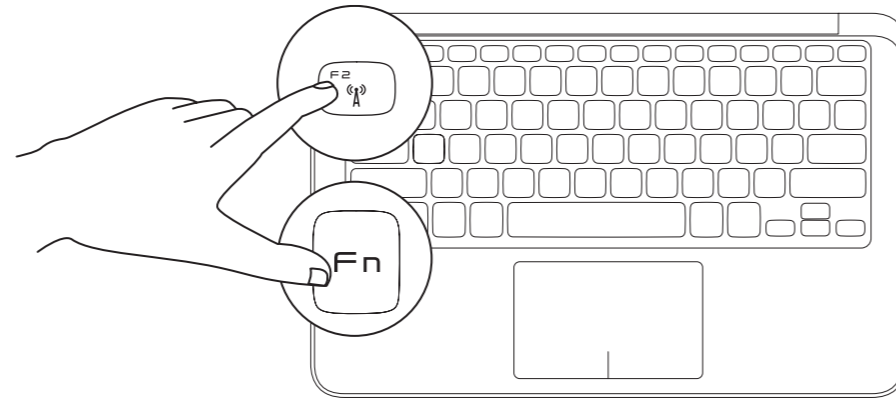
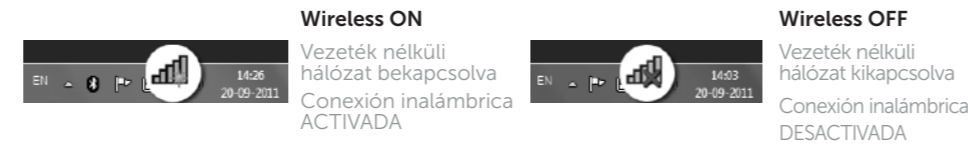
MEGJEGYZÉS: Ne használja a @ jelet a jelszóban

Registre su contraseña de Windows aquí

NOTA: No use el símbolo @ en la contraseña.

4 Check wireless status

Ellenőrizze a vezeték nélküli hálózat állapotát. | Comprobar el estado de la conexión inalámbrica



Function Keys

Funkcióbillentyűk | Teclas de función

F1	Switch to external display	Váltás külső kijelzőre Cambiar a la pantalla externa
F2	Turn off/on wireless	Vezeték nélküli hálózat be-/kikapcsolása Activar/desactivar la función inalámbrica
F3	Show battery meter	Töltésjelző megjelenítése Mostrar el medidor de batería
F4	Decrease brightness	Fényerő csökkentése Reducir brillo
F5	Increase brightness	Fényerő növelése Aumentar brillo
F6	Toggle keyboard backlight	Billentyűzet háttérvilágításának be- és kikapcsolása Alternar retroiluminación del teclado
F8	Play previous track or chapter	Előző szám vagy fejezet lejátszása Reproducir la pista o el capítulo anterior
F9	Play/Pause	Lejátszás/Szünet Reproducir/pausar
F10	Play next track or chapter	Következő szám vagy fejezet lejátszása Reproducir la pista o el capítulo siguiente
F11	Decrease volume level	Hangerő csökkentése Reducir el nivel del volumen
F12	Increase volume level	Hangerő növelése Aumentar el nivel del volumen
Fn	Mute volume	Némítés Silenciar el volumen

Before You Contact Support

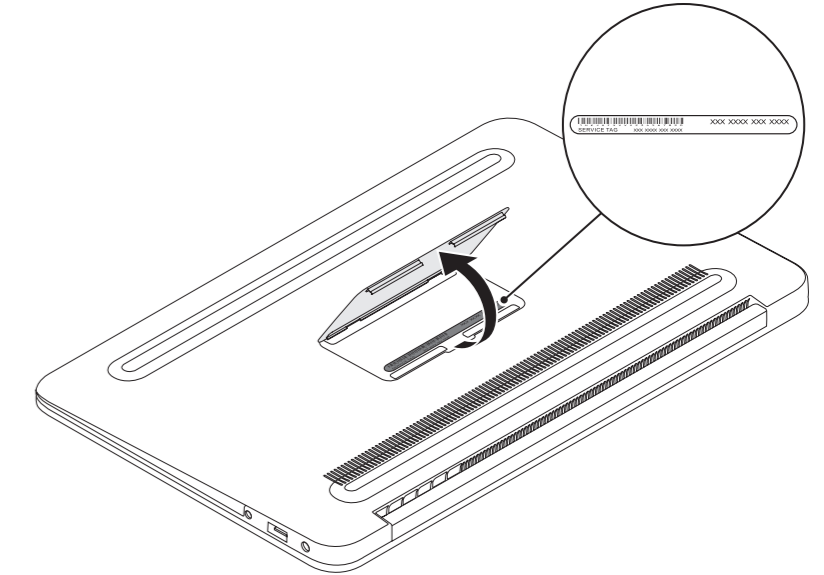
Ügyfélszolgálatl való kapcsolatfelvétel előtti teendők

Antes de ponerse en contacto con el servicio de asistencia

Locate your Service Tag and Regulatory Label

Keresse meg a szervizcímktét és a szabályozással kapcsolatos címktét

Localizar la etiqueta de servicio y la etiqueta de normativa



Record your Service Tag here



Jegyezze fel a szervizcímktét ide | Registre aquí su etiqueta de servicio.